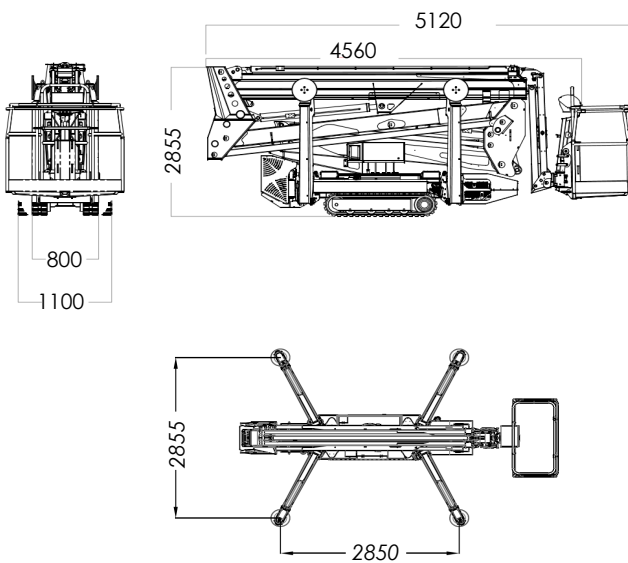
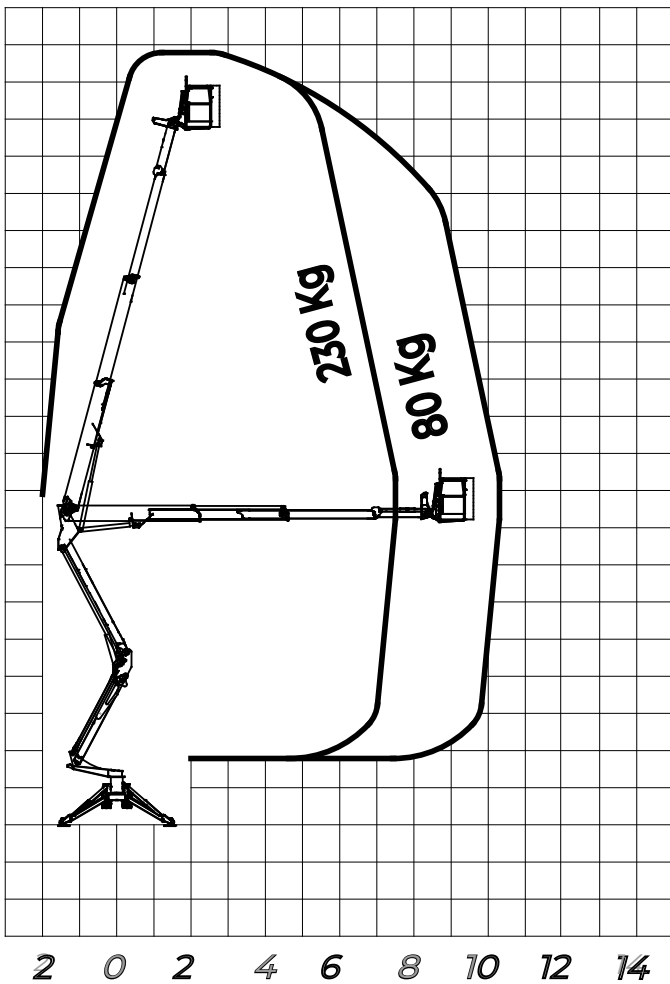


modello

RAPTOR 21S



21,00

19,00

10,00

8,00

1,40x0,70x1,10 m

230 Kg

359°

90°+90°

ARTICOLATO
CON JIB

2850 X 2855

18°

2,6 Ton

Diesel/220V

RAGNI

CENTRO PRENOTAZIONI
0421 290573

GV3.it  **MinoEdge**